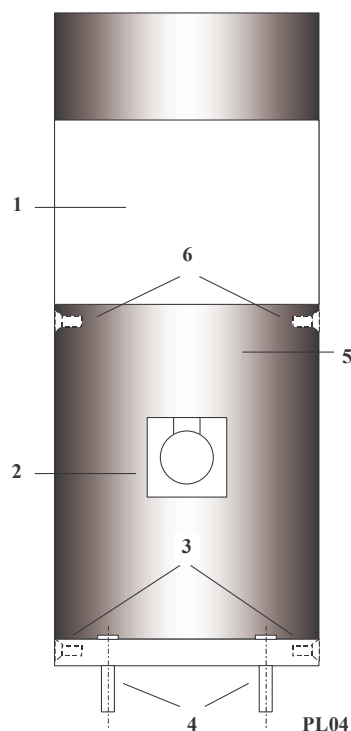
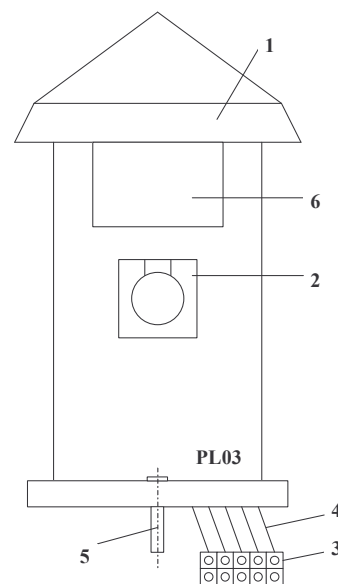




A PL kerti lámpa családot úgy tervezték, hogy ellenálljanak a legzordabb időjárás viszontagságainak is. Az esőálló hálózati dugaljjal szerelt változatok felkínálják Önnek a lehetőséget, hogy bármilyen 230 V / 50Hz feszültséggel működő berendezést (fűnyíró, stb.) üzemeltessen kertjében hosszabbító kábel használata nélkül. Az oszlop anyaga acéllemez vagy alumínium öntvény kitűnő felületvédelemmel. Minden lámpatípust elegáns papírdobozban, rögzítő készlettel szállítunk.

Típus	Megnevezés	Szín	Magasság
PL03	Kerti lámpa 2 dugaljjal - acél	fekete	40 cm
PL04	Kerti lámpa 1 dugaljjal - alumínium	antracit ezüst	51 cm

1. Kerti lámpa oszlopa zárófedéllel és a lerögzítéshez szükséges alaplappal (PL03 típus)
2. Földelt csatlakozó aljzat - 230V 10(16)A
3. Bemeneti sorkapcsok a készülék belsejében
4. Elektromos vezeték
5. 2 db Ø 8mm-es rögzítőhorgony, 2 db Ø 4mm-es rögzítőcsavar
6. Izzó; E14 foglalat, max. 60W



1. Fehér lámpabúra (izzó: E14 foglalatban, max. 60W)
2. Földelt kimeneti csatlakozó aljzat - 230V 10(16)A
3. Oldalsó rögzítőcsavarok
4. Talpazati rögzítőcsavarok (2 db Ø8mm-es tipli, 2 db 4mm-es rögzítőcsavar)
5. Alumínium festett lámpatest
6. Ø 3mm-es rögzítőcsavar a lámpabúrához

Üzembehelyezés:

Az üzembe helyezéshez NY 5 × 1,5 mm²-es földkábel használata javasolt. A földkábel kb. 200 mm-el nyúljon túl a talpazaton. Az oszlopot beton vagy kőalaphoz rögzítsük. A kerti lámpa családot ne helyezzük üzembe áradással veszélyeztetett területen.